

ООО НПО «Сельсофт»

Отчет

о проведении тестовых испытаний оборудования

Сропyx FMUX/S-8E1/ETS-S13 №FMS0603576005

Сропyx FMUX/S-4E1/ETS-S13 №FMS0701276020

№FMS0701276021

Поставленная задача: *проверить прохождение потоков E1 в оптическом кольце (задержки, наличие ошибок), прохождение потока Ethernet по схеме «точка-точка».*

Использовалось оборудование ЦАПИС МС-240, ИКМ-6А/30, тестер потока E1 ВТМ-100.

Выводы по результатам тестирования:

По потоку E1 ошибки и задержка передачи отсутствуют.

По потоку Ethernet получили скорость не ниже 60 Мбит/с.

Оборудование просто в настройке, надежно в работе. Поставленная задача выполнена.

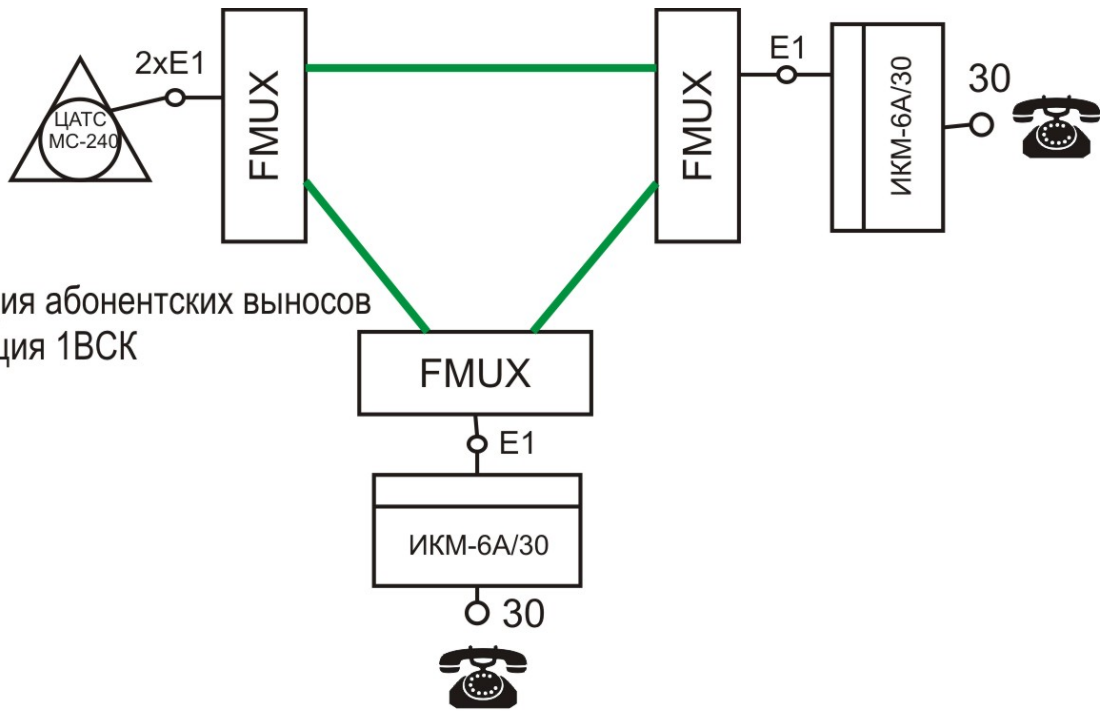
Пожелания производителю:

Не предусмотрена возможность работы Ethernet в кольцевой схеме. Отсутствие резервирования.

Отчет составила: Калениченко П.В.

Тел. (8636) xx-xx-xx, xx-xx-xx e-mail: xxxxxxxxxxxxxx@selsoft.ru

07.11.2007



Сигнализация PRI DSS

