

- Receiver HDLC flag deletions – количество удалений флага в HDLC-буфере приемника

Меню “Loopback” предназначено для управления локальным, цифровым и удаленным шлейфами:

Loopback

1. Link loop - disabled
2. Port loop - disabled
5. Link remote loop - disabled

Command: _

Меню “Test” служит для управления измерителем уровня ошибок.

BER Test

1. Link test - stopped

Command: _

Управление измерителем уровня ошибок и шлейфами с консоли разрешено только при положении “OFF” тумблеров LOOP и BERT на передней панели устройства.

Режимы шлейфов и измерителя уровня ошибок не сохраняются в неразрушаемой памяти.

Меню “Configure” позволяет устанавливать режимы работы модема, при этом микропереключатель S3-1 должен быть установлен в положение ON:

Configure

2. Link...
3. Port...
7. Factory settings...
8. Save parameters
9. Restore parameters

Command: _

Для сохранения установок в неразрушаемой памяти модема выполните команду «Save parameters». Вернуться к сохраненным установкам можно командой «Restore parameters».

Меню “Link” предназначено для задания режима синхронизации модема.

Link

2. Clock: Internal

Command: _

Меню “Port” предназначено для установки параметров цифрового порта:

Port

1. Bit rate: 144 kbps
9. HDLC buffer: Disabled

Command: _

При необходимости все установки можно вернуть в известное исходное состояние посредством меню «Factory settings»:

Factory settings

1. Master, 144 kbps
2. Slave, 144 kbps

Command: _

В исходном состоянии устанавливаются следующие режимы:

- Основной порт - 144 кбит/сек
- Дополнительный порт - консоль

Команда «Link remote login» предоставляет возможность подключения к меню удаленного модема. Пример удаленного меню приведен ниже. Для отключения от удаленного меню введите ^X (Ctrl-X).

В режиме удаленного входа можно просматривать режимы устройства, состояние канала, статистику локальных и удаленных ошибок, управлять BER-те-

стером. При установленном микропереключателе S1 разрешено также устанавливать режимы устройства (с некоторыми ограничениями).

Установка шлейфов в режиме удаленного входа запрещена, так как это нарушило бы работу служебного канала.

Remote login...

(Press ^X to exit)

Cronyx Qlink-144X revision C, 10/05/2001

Mode: Dumb

Link: Sync=Link, Active

Port: 144 kbps, Cable direct X.21
no RTS, no ETC, CD, TXC

1. Statistics
2. Event counters
4. Test...
0. Reset

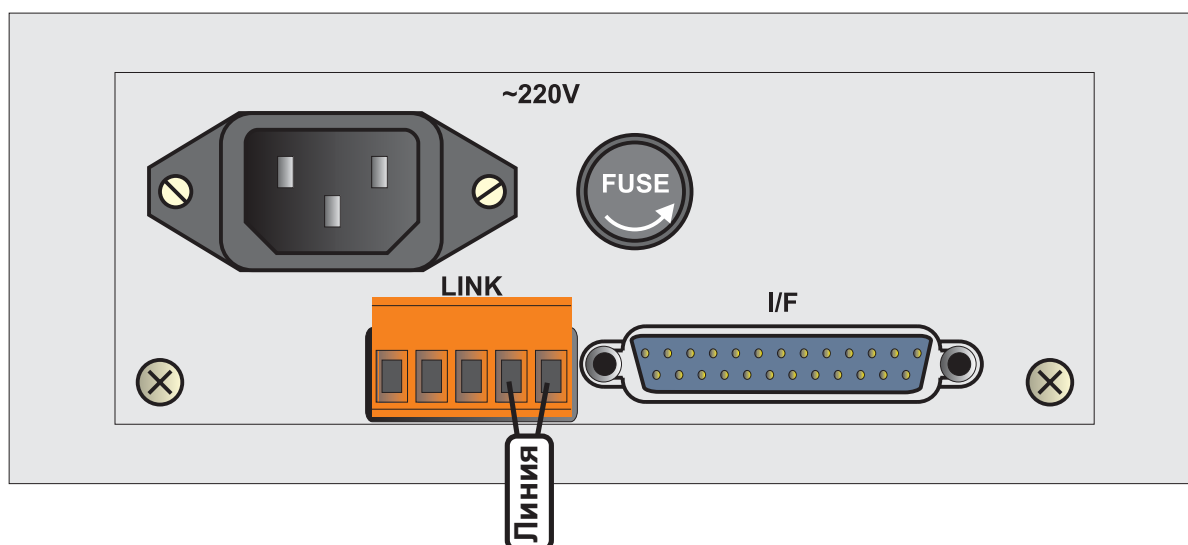
Remote (^X to exit): _

Разъемы на задней панели

На задней панели расположены разъемы для подключения цифрового интерфейса и физической линии (см. рисунок).

Модель **-X21** имеет разъем DB15 (розетка) с интерфейсом X.21:

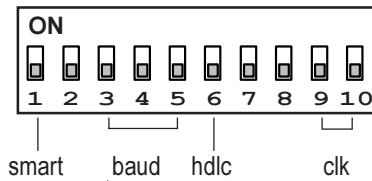
Контакт DB-15	Сигнал	Направление
2	TXD-a	Вход
9	TXD-b	Вход
4	RXD-a	Выход
11	RXD-b	Выход
6	TXC-a	Выход
13	TXC-b	Выход
7	ETC-a	Вход
14	ETC-b	Вход
3	RTS-a	Вход
10	RTS-b	Вход
5	CD-a	Выход
12	CD-b	Выход
1, 8	GND	—



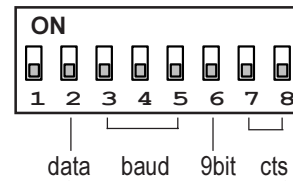
Схемы кабелей

Кабель X.21 для подключения к DCE в режиме DTE

Сигнал	DB15 (вилка)		DB15 (вилка)	
TXD-a	2	←	4	RXD-a
TXD-b	9	←	11	RXD-b
RXD-a	4	→	2	TXD-a
RXD-b	11	→	9	TXD-b
TXC-a	6	→	7	ETC-a
TXC-b	13	→	14	ETC-b
ETC-a	7	←	6	TXC-a
ETC-b	14	←	13	TXC-b
RTS-a	3	←	5	CD-a
RTS-b	10	←	12	CD-b
CD-a	5	→	3	RTS-a
CD-b	12	→	10	RTS-b
GND	1	↔	1	GND
GND	8	↔	8	GND

S3


Цифровой порт

S1


Дополнительный порт (консоль)

Параметры модема

- smart Разрешение установки режимов с консоли
- clk Режим синхронизации
- внутренняя (INT)
 - от приемника (RCV)
 - от цифр. порта (DTE1)
 - от цифр. порта (DTE2)

Параметры цифрового порта

- hdlc Включение HDLC-буфера.

Параметры дополнит. порта

- data Переключение в режим порта передачи данных
- 9bit Количество бит на символ
- cts Режим сигнала CTS
- CTS = 1
 - CTS = CD
 - CTS = RTS
 - CTS = RTS & CD

Установка скорости данных

S3-3,4,5 — Основной синхр. порт	S1-3,4,5 — Доп. асинхр. порт
<input type="checkbox"/> <input type="checkbox"/> <input type="checkbox"/> 144`000	—
<input type="checkbox"/> <input type="checkbox"/> <input type="checkbox"/> 128`000	<input type="checkbox"/> <input type="checkbox"/> <input type="checkbox"/> 9`600
	<input type="checkbox"/> <input type="checkbox"/> <input type="checkbox"/> 4`800
<input type="checkbox"/> <input type="checkbox"/> <input type="checkbox"/> 80`000	<input type="checkbox"/> <input type="checkbox"/> <input type="checkbox"/> 2`400
	<input type="checkbox"/> <input type="checkbox"/> <input type="checkbox"/> 1`200
	<input type="checkbox"/> <input type="checkbox"/> <input type="checkbox"/> 57`600
	<input type="checkbox"/> <input type="checkbox"/> <input type="checkbox"/> 38`400
<input type="checkbox"/> <input type="checkbox"/> <input type="checkbox"/> 64`000	<input type="checkbox"/> <input type="checkbox"/> <input type="checkbox"/> 19`200
	<input type="checkbox"/> <input type="checkbox"/> <input type="checkbox"/> 9`600
<input type="checkbox"/> <input type="checkbox"/> <input type="checkbox"/> 16`000	<input type="checkbox"/> <input type="checkbox"/> <input type="checkbox"/> 4`800
	<input type="checkbox"/> <input type="checkbox"/> <input type="checkbox"/> 2`400
	<input type="checkbox"/> <input type="checkbox"/> <input type="checkbox"/> 1`200
	<input type="checkbox"/> <input type="checkbox"/> <input type="checkbox"/> 115`200
	<input type="checkbox"/> <input type="checkbox"/> <input type="checkbox"/> 57`600
	<input type="checkbox"/> <input type="checkbox"/> <input type="checkbox"/> 38`400
<input type="checkbox"/> <input type="checkbox"/> <input type="checkbox"/> 16`000	<input type="checkbox"/> <input type="checkbox"/> <input type="checkbox"/> 19`200
	<input type="checkbox"/> <input type="checkbox"/> <input type="checkbox"/> 9`600
	<input type="checkbox"/> <input type="checkbox"/> <input type="checkbox"/> 4`800
	<input type="checkbox"/> <input type="checkbox"/> <input type="checkbox"/> 2`400
	<input type="checkbox"/> <input type="checkbox"/> <input type="checkbox"/> 1`200